

下水道**自立**マンホール更生工法

SSホールシステム

Self Support System Method



建設技術審査証明（下水道）第2021号

適用範囲：組立および現場打ちマンホール／円形1号～4号
マンホール深10.0m以下

特許登録済

残在強度が「ゼロ」の
マンホールをシンプルに

長寿命化。



上部円形**自立**マンホール更生工法

GSホールシステム

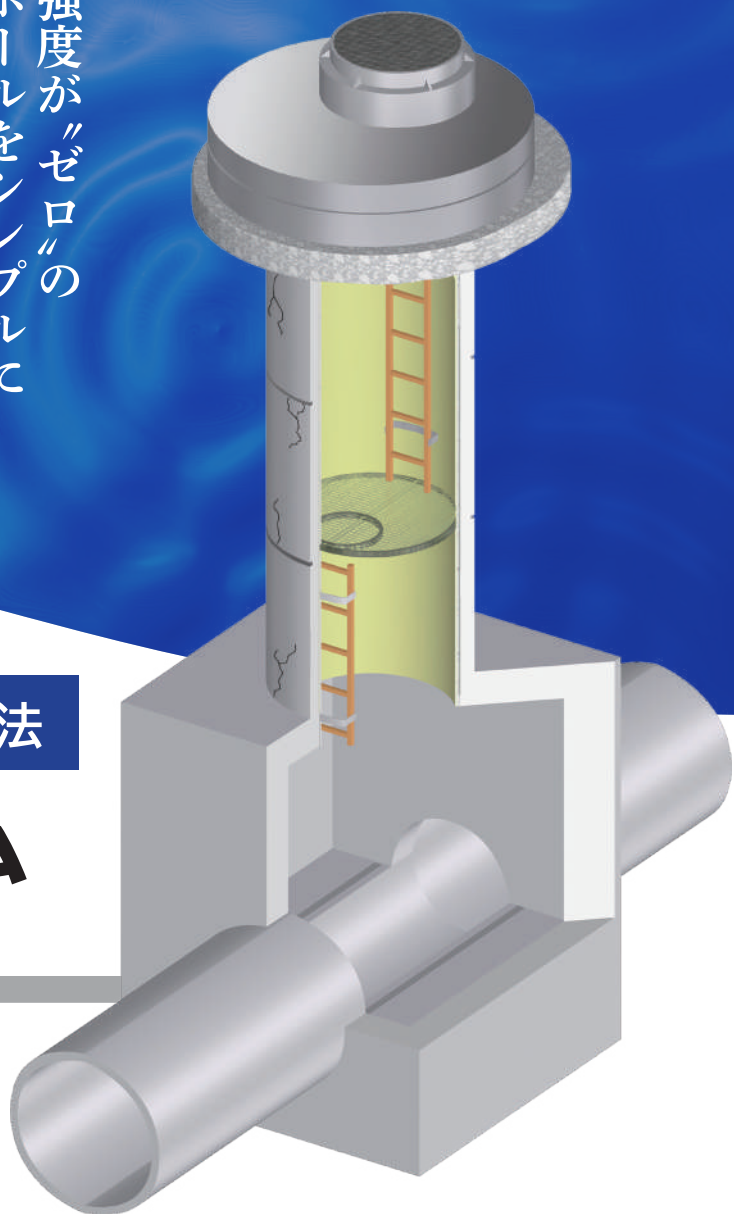
Ground Support System Method



建設技術審査証明（下水道）第2209号

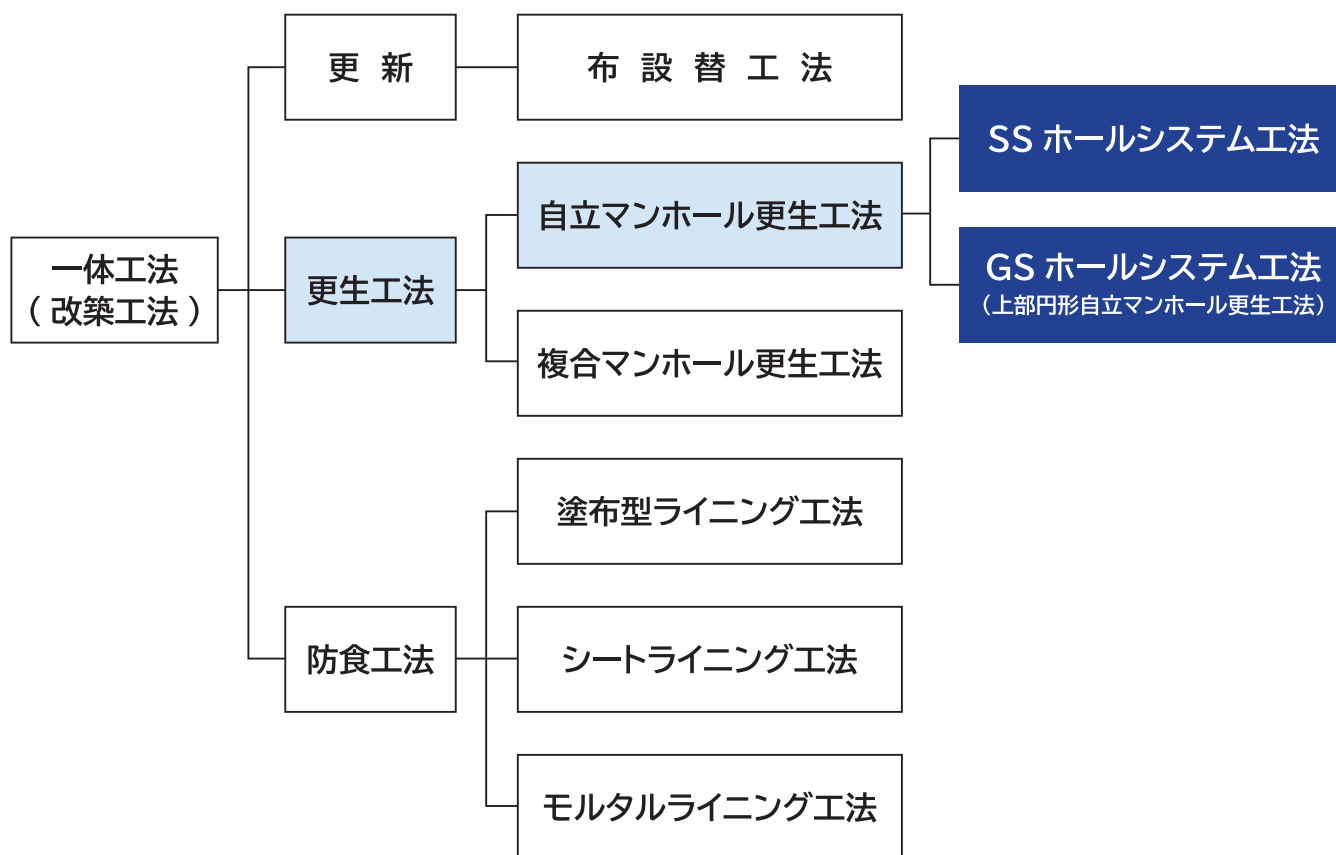
適用範囲：特殊マンホール上部の円形1号・2号
更生深さ：8.0m以下
更生材長さ：6.0m以下

特許登録済



SSホール・GSホールの特徴

■改築工法における位置づけ



▽施工性

特殊な施工技術を必要としないため、一般的な施工技術で更生できます。施工日数が短い。

▽耐久性

各種耐久性試験を実施した製品を工場で生産しています。

▽耐硫酸性

40年以上の実績のある耐硫酸性を有する強化プラスチック躯体を用います。

▽地場施工

高い施工技術を必要としないため、日本全国どこの地域でも施工可能です。

▽耐荷力

工場製品のため品質にムラがなく安定した耐荷力があります。(JSWAS A-11)

▽維持管理性

強化プラスチック躯体は薄型形状となっているため内空断面が最大限確保されます。

▽耐震性

更生材本体(強化プラスチック躯体)は高強度で、更生材の各接続部位は、地震による地盤の変位を吸収できる構造として、耐震性を有します。
(レベル1、レベル2地震動に対応)

▽浮上防止対策

(建設技術審査証明対象外)
土質条件により対応します。

施工例

施工前

施工後



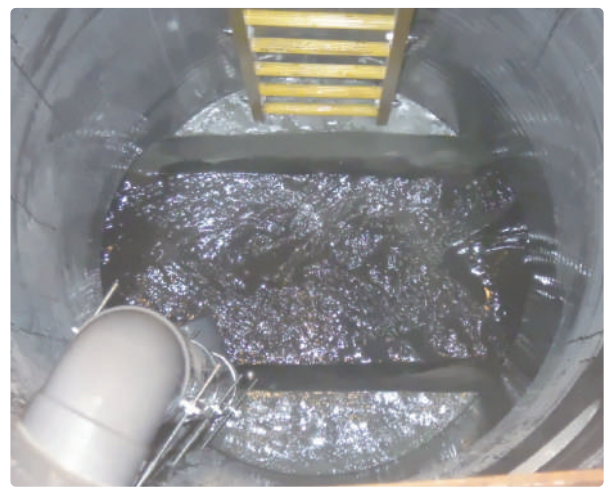
矩形 2000 mm × 2000 mm



円形φ1800 mm



円形φ1200 mm



円形φ1100 mm



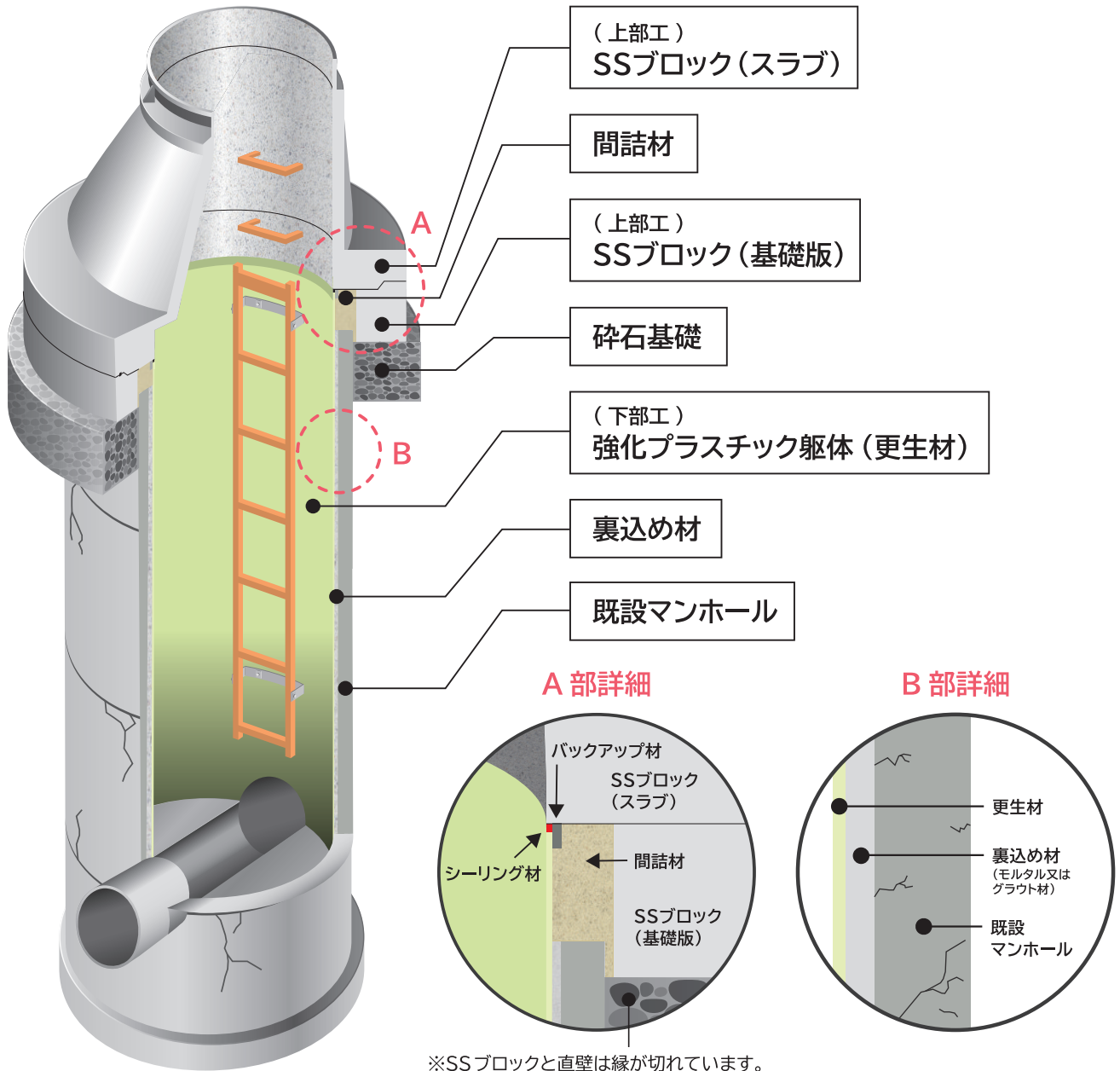
既設流入管



更生後流入管

※いずれもSSホールシステムの施工事例

SSホールの概要



構造

- ・ 上部工：鉄筋コンクリート二次製品
- ・ 下部工：強化プラスチック複合管 (FRPM 管)

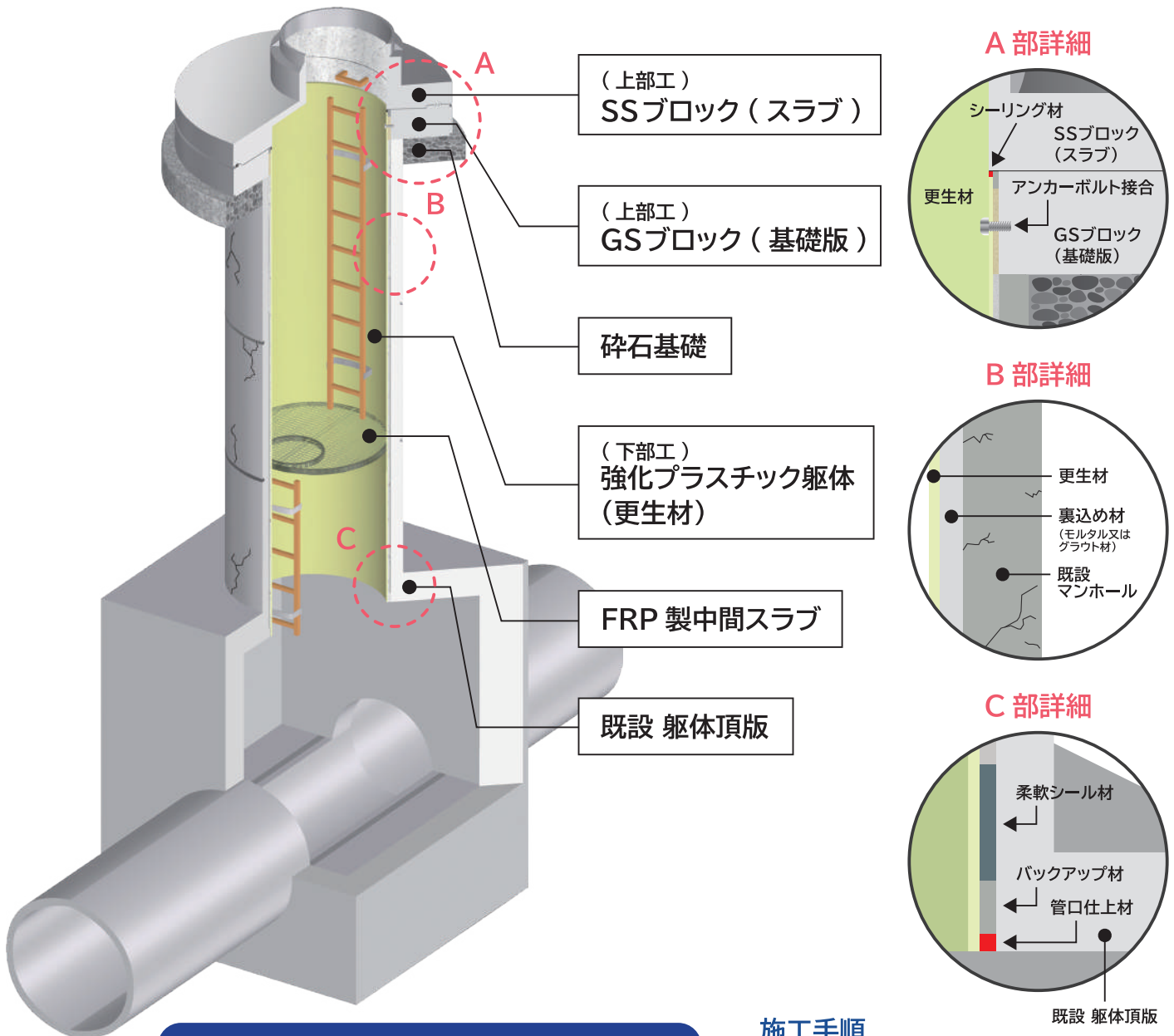
特徴

- ・ 活荷重、上載荷重を周辺地盤に分布
- ・ 底版への荷重軽減
- ・ 耐震レベル 1、2 対応
- ・ 既設人孔の残存強度不要
- ・ 施工の簡略化 (ステップ付・流出管削孔済にて納品)
- ・ マンホール浮上防止と改築を同時に対策

施工手順

- ① 事前調査
- ② 堀削・斜壁撤去
- ③ 事前処理
- ④ 更生材据付工
- ⑤ 裏込め材注入
- ⑥ マンホール底部仕上げ
- ⑦ SSブロック据付工
- ⑧ マンホール上部仕上げ
- ⑨ 路面復旧
- ⑩ 施工完了

GSホールの概要



構造

- ・ 上部工：鉄筋コンクリート二次製品
- ・ 下部工：強化プラスチック複合管（FRPM 管）
- ・ 既設躯体頂版との接続部：可とう性（柔軟シール）
 ※GS ブロック（基礎版）と更生材の上端部とを先付けのインサートとアンカーボルトにより接合して一体化した吊り下げ構造

特徴


- ・ 活荷重、上載荷重、更生材自重を周辺地盤に分布
- ・ 底版への荷重なし
- ・ 耐震レベル 1、2 対応
- ・ 既設人孔の残存強度不要
- ・ 施工の簡略化（ステップ付・流出管削孔済にて納品）
- ・ マンホール浮上防止と改築を同時に対策

施工手順

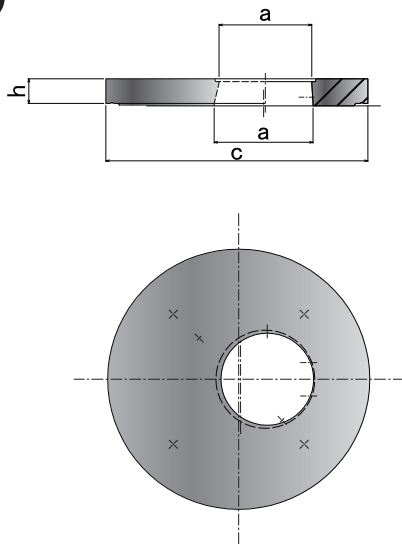
- ① 事前調査
- ② 堀削・斜壁撤去
- ③ 事前処理
- ④ 更生材据付工
- ⑤ 裏込め材注入
- ⑥ 上部工ブロック（GSブロック（基礎版）、SSブロック（スラブ））据付工
- ⑦ 更生材下端部管口仕上げ
- ⑧ マンホール上部仕上げ
- ⑨ 路面復旧
- ⑩ 施工完了

部材寸法

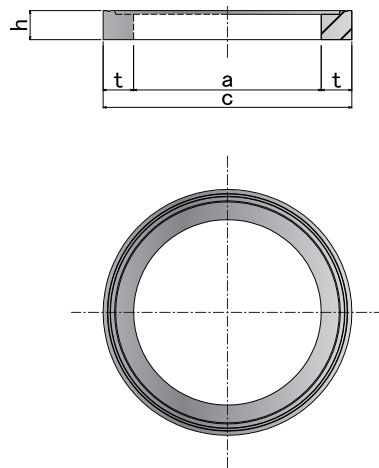
■更生材（強化プラスチック躯体）標準仕様

既設マンホール（内径）	更生材 呼び径	概算重量（mあたり）	
1号(900mm)	800mm(t=16mm)	90kg	
2号(1200mm)	1100mm(t=22mm)	171kg	
3号(1500mm)	1350mm(t=27mm)	258kg	
4号(1800mm)	1650mm(t=33mm)	393kg	

■スラブ



■基礎版



■SSブロック（スラブ）：SSホールシステム・GSホールシステム共通

SSブロック（スラブ）					更生材との組合せ			
呼び方	外径(c) (mm)	内径(a) (mm)	有効高(h) (mm)	参考重量 (kg)	1号	2号	3号	4号
1500型	1500	600	200	762	○●	/	/	/
		750		1627	○●			
2120型	2120	600	200	1715	○	○●	○	/
		900		1522	○●	○		
2580型	2580	600	250	3218	/	○	○	○
		900		2981		○	○	○
2900型	2900	600	250	4123	/	/	/	○
		900		3885				○

SSホールシステムで使用する部材は“○”
GSホールシステムで使用する部材は“●”と表示

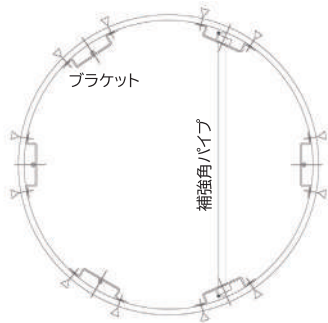
■SSブロック(基礎版)：SSホールシステム

SSブロック(基礎版)						更生材との組合せ			
呼び方	外径(c) (mm)	内径(a) (mm)	厚さ(t) (mm)	有効高(h) (mm)	参考重量 (kg)	1号	2号	3号	4号
1500型	1500	1140	180	200	352	○	△	△	△
2120型	2120	1600	260	250	862	○	○	○	△
2580型	2580	1900	340	280	1534	△	○	○	○
		2000	290		1348		△	○	○
2900型	2900	2400	250	280	1355	△	△	△	○

■GSブロック(基礎版)：GSホールシステム

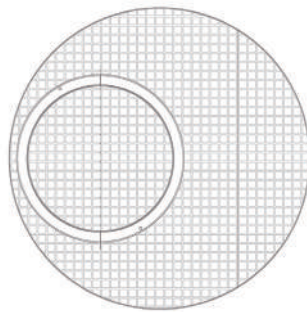
GSブロック(基礎版)						更生材との組合せ	
呼び方	外径(c) (mm)	内径(a) (mm)	厚さ(t) (mm)	有効高(h) (mm)	参考重量 (kg)	1号	2号
1500型	1500	846	327	200	550	●	△
2120型	2120	846	637	250	1636	●	△
	2120	1158	481	250	1374	△	●

■中間スラブ



▽印はボルト位置を表わす (参考)

ブラケット配置図

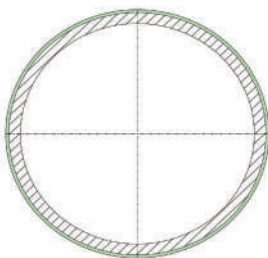


(参考)

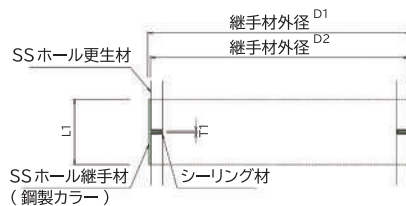
FRP グレーチング伏図



■継手材



平面図



断面図



建設技術審査証明（下水道）



建設技術審査証明事業とは

公益財団法人 日本下水道新技術機構が行う建設技術審査証明事業（下水道事業）は、下水道事業における新技術の活用促進に寄与することを目的として、民間企業において研究開発された新技術を対象に技術的な審査を行い、その性能、特徴等を客観的に証明しています。

SS ホールシステム（下水道自立マンホール更生工法）

審査証明 第 2021 号 有効期限 2026 年 3 月 31 日

<審査の範囲> 組立および現場打ちマンホール/円形 1号~4号 / マンホール深 10.0m 以下

- (1) 施工性：1号、2号、3号、4号マンホールに対して、施工可能であること。
- (2) 耐荷性能
 - 1) SSブロック（スラブ、基礎版）
「下水道用鉄筋コンクリート製組立マンホール（JSWAS A-11）」I種と同等以上の耐荷性能を有すること。
 - 2) 更生材（強化プラスチック複合管）
「下水道用鉄筋コンクリート製組立マンホール（JSWAS A-11）」II種と同等以上の耐荷性能を有すること。
 - 3) 中間スラブ取付部
維持管理作業において、安全な耐荷力を有すること。
- (3) 耐久性
 - 1) 水密性
 - ①接続部の水密性：上部・下部工の接続部は、0.05MPaの内水圧に対し水密性を有すること。
 - ②更生材の水密性：更生材は、0.1MPaの内水圧に対し水密性を有すること。
 - ③継手部の水密性：継手部は、0.1MPaの外水圧に対し水密性を有すること。
 - 2) 耐薬品性：更生材は、「下水道用強化プラスチック複合管（JSWAS K-2）」と同等の耐薬品性能を有すること。
 - 3) 耐硫酸性：更生材は、「下水道用強化プラスチック複合管（JSWAS K-2）」と同等の耐硫酸性能を有すること。
- (4) 耐震性能
 - 1) 下部工（更生材本体）：レベル1、レベル2地震動による鉛直方向、水平方向断面力に対し、それぞれの地震動に応じた耐震性能を有すること。
 - 2) 下部工（継手部）：レベル1、レベル2地震動による地震外力に対し、それぞれの地震動に応じた耐震性能を有すること。
 - 3) 上部工と下部工の接続部
 - ①地震動による上部・下部工の接続部のズレからの土砂流入による流下機能阻害がないこと。
 - ②地震動による上部・下部工の接続部のズレに対し水密性を有すること。
- (5) 水理性能：更生後のマンホールは、管口断面の縮小がなく、下水の流下性能に影響を与えないこと。
- (6) 維持管理性能：更生後のマンホールは、内空断面の縮小による昇降、管路の清掃、浚渫作業等に支障を与えないこと。

GS ホールシステム（上部円形自立マンホール更生工法）

審査証明 第 2209 号 有効期限 2028 年 3 月 31 日

<審査の範囲> 特殊マンホール上部の円形 1号、2号 / 更生深さ：8.0m 以下 / 更生材長さ：6.0m 以下

- (1) 施工性：特殊マンホールの上部形状が円形1号および円形2号に対して、施工可能であること。
- (2) 耐荷性能
 - 1) SSブロック（スラブ）およびGSブロック（基礎版）
「下水道用鉄筋コンクリート製組立マンホール（JSWAS A-11）2005」I種と同等以上の耐荷性能を有すること。
 - 2) 更生材（強化プラスチック複合管）：「下水道用鉄筋コンクリート製組立マンホール（JSWAS A-11）2005」II種と同等以上の耐荷性能を有すること。
 - 3) 更生材の中間スラブ取付部：維持管理作業に定められた設計荷重 3.5kN/m²の耐荷力を有すること。
 - 4) GSブロック（基礎版）と更生材の接合部
 - ①更生材のアンカーボルト接合部：吊り下げ重量から生じるせん断力に対してひび割れまたは変形がないこと。
 - ②接合部のGSブロック（基礎版）：吊り下げ重量から生じるコンクリート破壊に対してひび割れまたは破壊がないこと。
 - ③接合部のアンカーボルト：吊り下げ重量から生じるせん断力に対して変形または破壊がないこと。
 - 5) GS鋼製バンド：施工中更生材に作用する重量を支えられること。
- (3) 耐久性
 - 1) 水密性
 - ①更生材上端とSSブロック（スラブ）の接続部：0.05MPaの内水圧に対して水密性を有すること。
 - ②更生材：0.1MPaの内水圧に対して水密性を有すること。
 - ③更生材下端と既設頂版の接続部：0.08MPaの外水圧に対して水密性を有すること。
 - 2) 耐薬品性試験：更生材は、「下水道用強化プラスチック複合管（JSWAS K-2）2017」と同等の耐薬品性能を有すること。
 - 3) 耐硫酸性試験：更生材は、「下水道用強化プラスチック複合管（JSWAS K-2）2017」と同等の耐硫酸性能を有すること。
 - 4) 疲労試験
GSブロック（基礎版）と更生材とを接合する部位の疲労について、50年の期間にその接合部材に作用する自動車荷重の繰り返し載荷荷重に対して、耐久性を有すること。
- (4) 耐震性能
 - 1) 更生材本体
レベル1、レベル2地震動に対し、耐震性能を有すること。
 - 2) 既設頂版と更生材の接続部：レベル1、レベル2地震動による屈曲角、拔出し量に対し、耐震性能を有すること。
 - 3) 既設頂版と更生材の接続部の水密性：レベル2地震動による屈曲角、拔出し量を複合変位させ、0.08MPaの外水圧に対し、水密性を有すること。
- (5) 維持管理性能：更生後のマンホールは、内空断面の縮小による昇降、管路の清掃、浚渫作業等に支障を与えないこと。